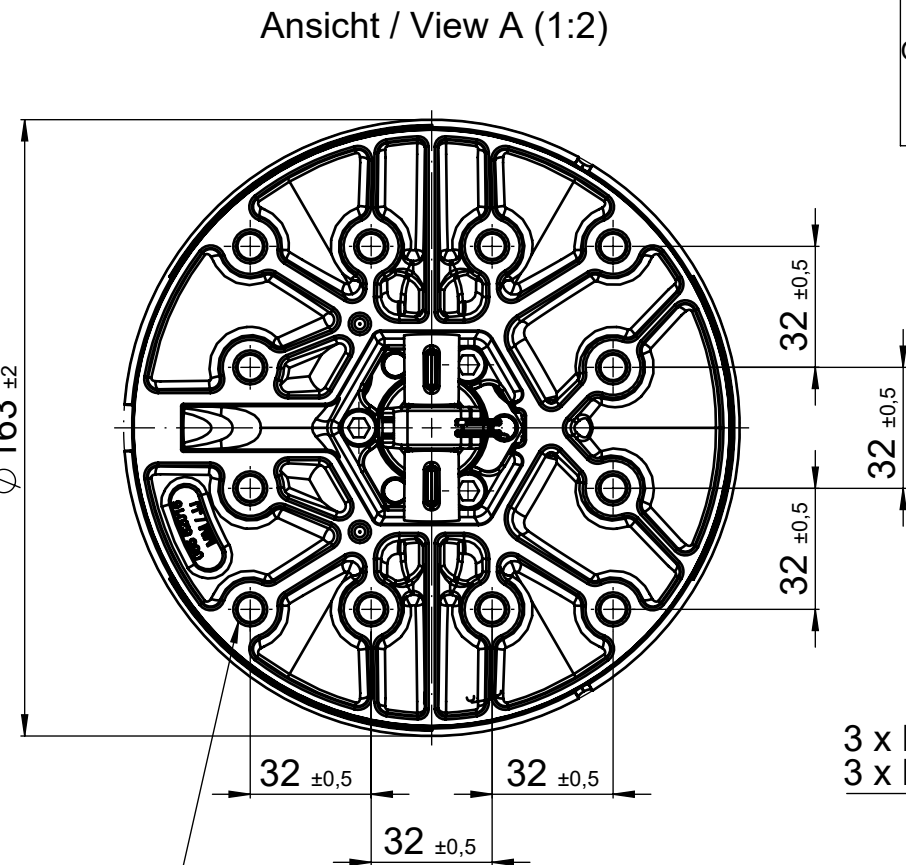
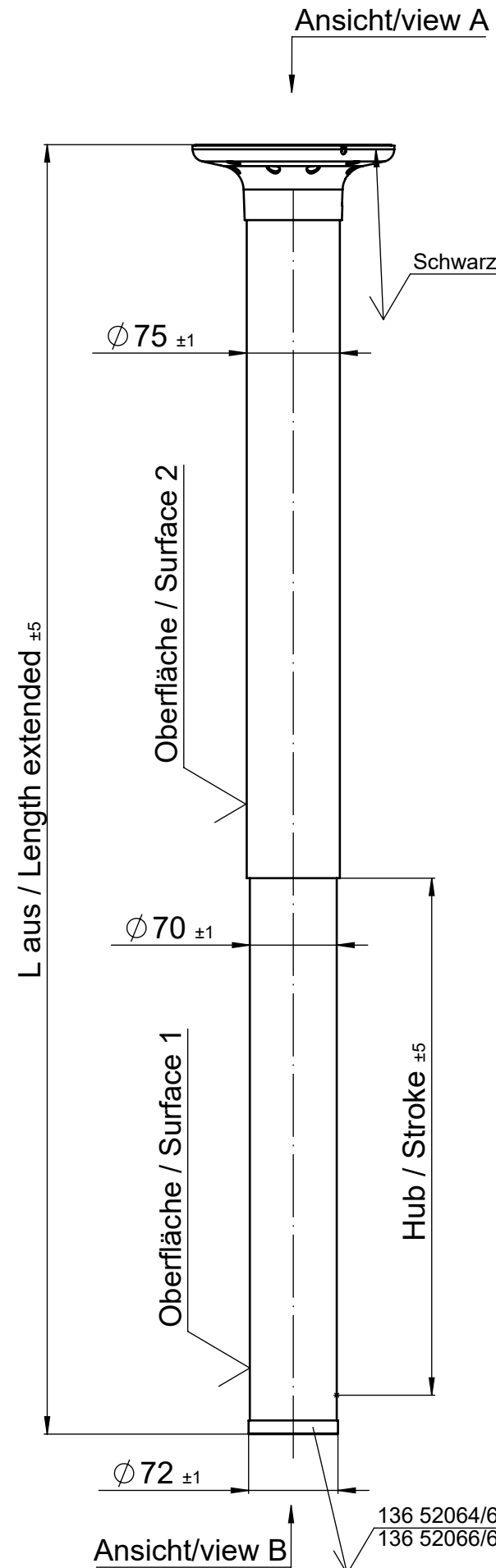


Alle Rechte vorbehalten gemäß DIN ISO 16016.
 Verwendung und Vervielfältigung nur bei schriftlicher Zustimmung.
 Zuwendungen und Verordnungen verpflichten zum Schadensersatz.
 All rights are reserved in accordance with ISO 16016.
 Copying and use of this document only with authorization.
 Non-compliance will result in Suspa seeking damages to cover losses.

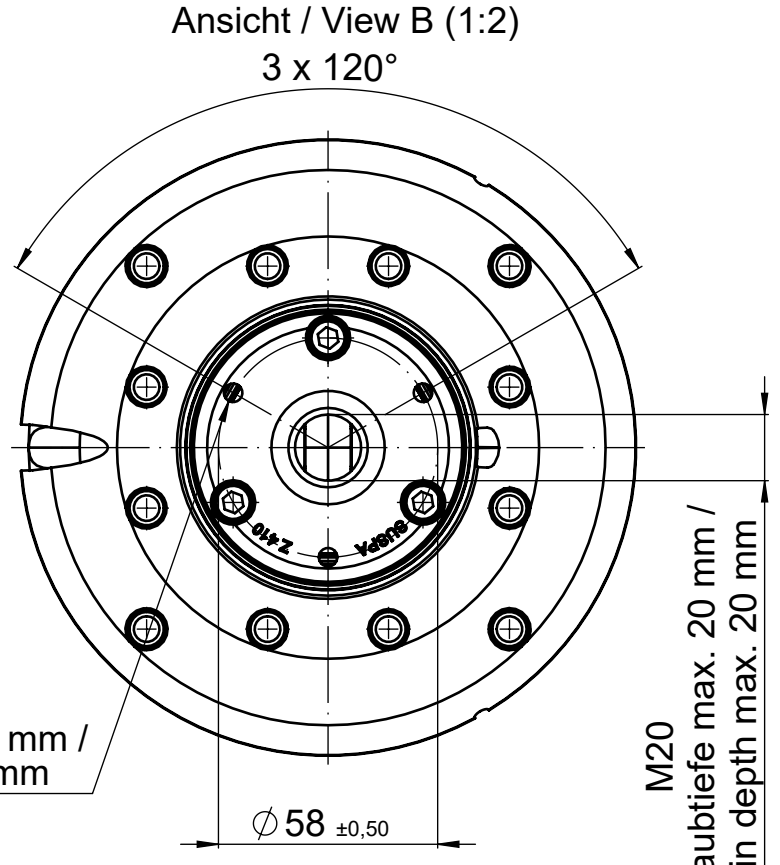
Es gilt jeweils der Stand der
 angegebenen Norm zum
 Zeitpunkt der Zeichnungserstellung
 Only those standards and their revisions
 which were valid before the time of
 drawing release apply.

Werkstückkanten, wenn nicht anders angegeben/edge of workpiece unless otherwise indicated
 DIN ISO 13715, Außenkanten/outside edges $\sqrt{Rz 0,2}$, Innenkanten/inside edges $\sqrt{Rz 1}$
 gepulzt/cleaned $\sqrt{Rz 100}$
 DIN ISO 1302

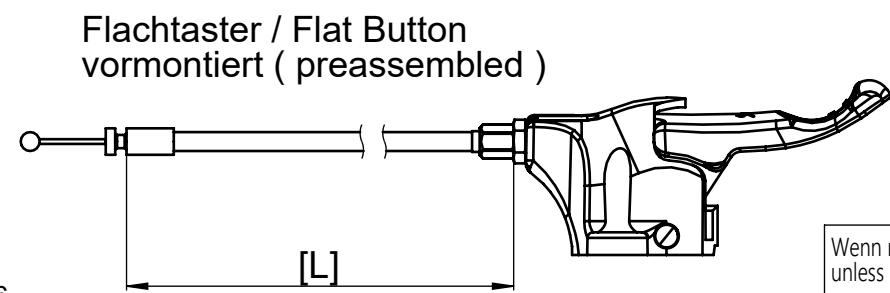
Teile-Nr. Part-no.	Bezeichnung Description	L aus Length extended	Hub C Stroke C	Empfohlenes Tischplattengewicht * Recommended table top weight**	L1-Bowdenzug- länge L1-Bowden wire length	Oberfläche 1 Surface 1	Oberfläche 2 Surface 2
136 52064 A	VS1-GG-HY6-1040-415-120N	1040 mm	415 mm	5-7 kg	280 mm	RAL 9006 - silbergrau RAL 9006 - silver-grey	RAL 9006 - silbergrau RAL 9006 - silver-grey
136 52065 A	VS1-CC-HY6-1040-415-120N	1040 mm	415 mm	5-7 kg	280 mm	glanzchrom polished chrome	glanzchrom polished chrome
136 52066 A	VS1-GG-HY6-660-225-120N	660 mm	225 mm	5-7 kg	280 mm	RAL 9006 - silbergrau RAL 9006 - Silver-grey	RAL 9006 - silbergrau RAL 9006 - Silver-grey
136 52067 A	VS1-CC-HY6-660-225-120N	660 mm	225 mm	5-7 kg	280 mm	Glanzchrom Polished chrome	Glanzchrom Polished chrome



*Wert unterliegt Toleranzen der Gasfeder und des Gesamtsystems
 **Value is subject to the tolerances of the gas spring and the overall system



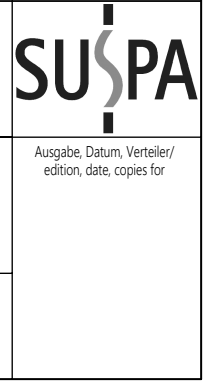
Tischplattenbefestigung mittels Euroschraube
 PAN Head-9mm, 6,3 x 25 mm; Bohrungen in der
 Tischplatte : Ø 5mm, min. 18mm tief /
 Table top fastening using Euro screw
 PAN Head-9mm, 6.3 x 25 mm; holes in the
 table top: Ø 5mm, min. 18mm deep



Einsatztemperatur zwischen 0 °C und 45 °C
 Application temperature range from 0 °C to 45 °C
 Lagertemperatur zwischen -10 °C und 60 °C /
 Storage temperature range from -10 °C to 60 °C
 Korrosionsbeständigkeit 75h, geprüft nach DIN EN ISO 6270-2
 corrosion resistance 75 hrs., tested acc. to DIN EN ISO 6270-2
 Starre Blockierung in Zugrichtung: min. 1,6 x F1
 Rigidly locking under tension up to: min. 1,6 x F1
 Maximal zulässige Blockierung in Zugrichtung: 1 200 N
 Max. admissible load under tension: 1 200 N
 Maximal zulässige Blockierung in Druckrichtung: 1 200 N
 Max. admissible load under compression (rigid): 1 200 N
 Maximal zulässiges statisches Moment: 250 Nm
 Max. admissible torque-load on column (static): 250 Nm

gem./acc. to VA 04 03
 ○ = Kontrollmaß / inspection dimension
 () = Hilfsmaß / reference dimension
 [] = Vorbearbeitungsmaß / pre-work dim.

Wenn nicht anders angegeben unless otherwise specified		Änderungen nur in/ revisions with CAD - 3D only		Material	
Maßgabe in Millimeter Dimensions shown in millimeters		Ersatz für/replacement for		-	
Allgemeintoleranz / general tolerances DIN ISO 2768-m		Date	Name	Bezeichnung/name	
Teil muss RoHS und REACH konform sein Part must be RoHS and REACH compliant		Drawn	06.09.2024	smp	
Gewicht/Weight:		Check		Varistand Quickship	
Maßstab/scale 1:5	ISO 128-30	Blattnummer/Sheet number		Zeichnungsnummer/drawing number	
Format/paper-size A3		Revision		Blatt/sheet	
				1 / 1	



Index	created date Bearbeitung Datum	Modification Änderung	Revised Änd.-Nr	created by Bearbeiter	checked by Prüfer

136 52064/65: RAL 9006
 136 52066/67: RAL 9005