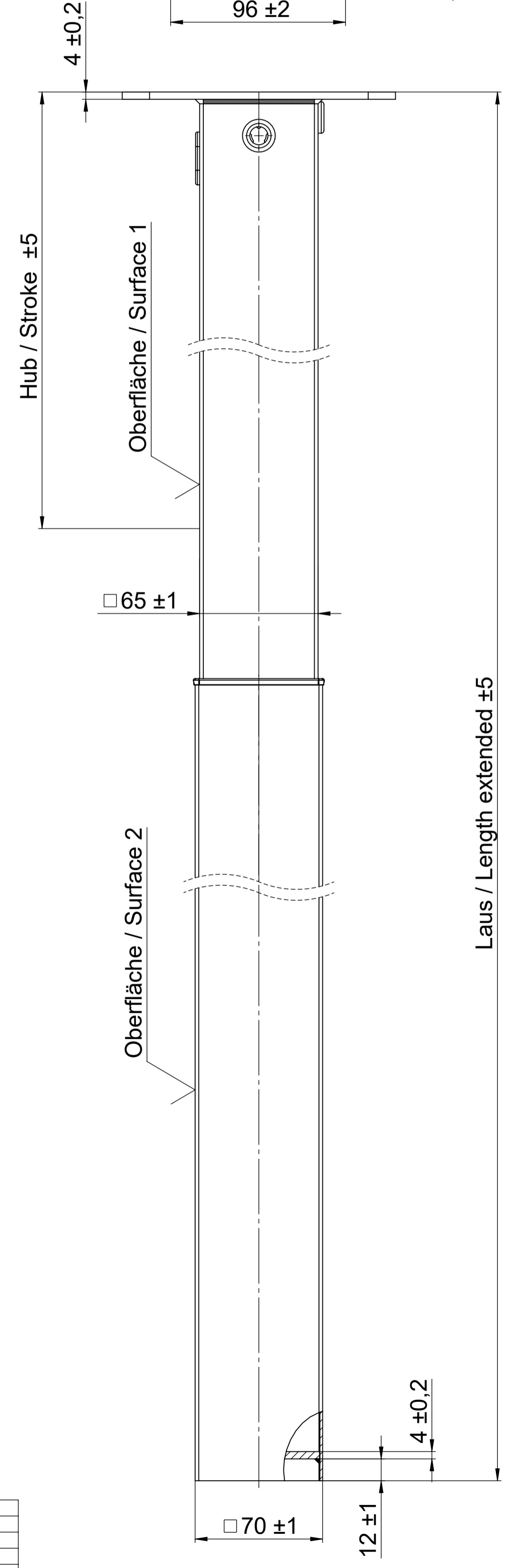
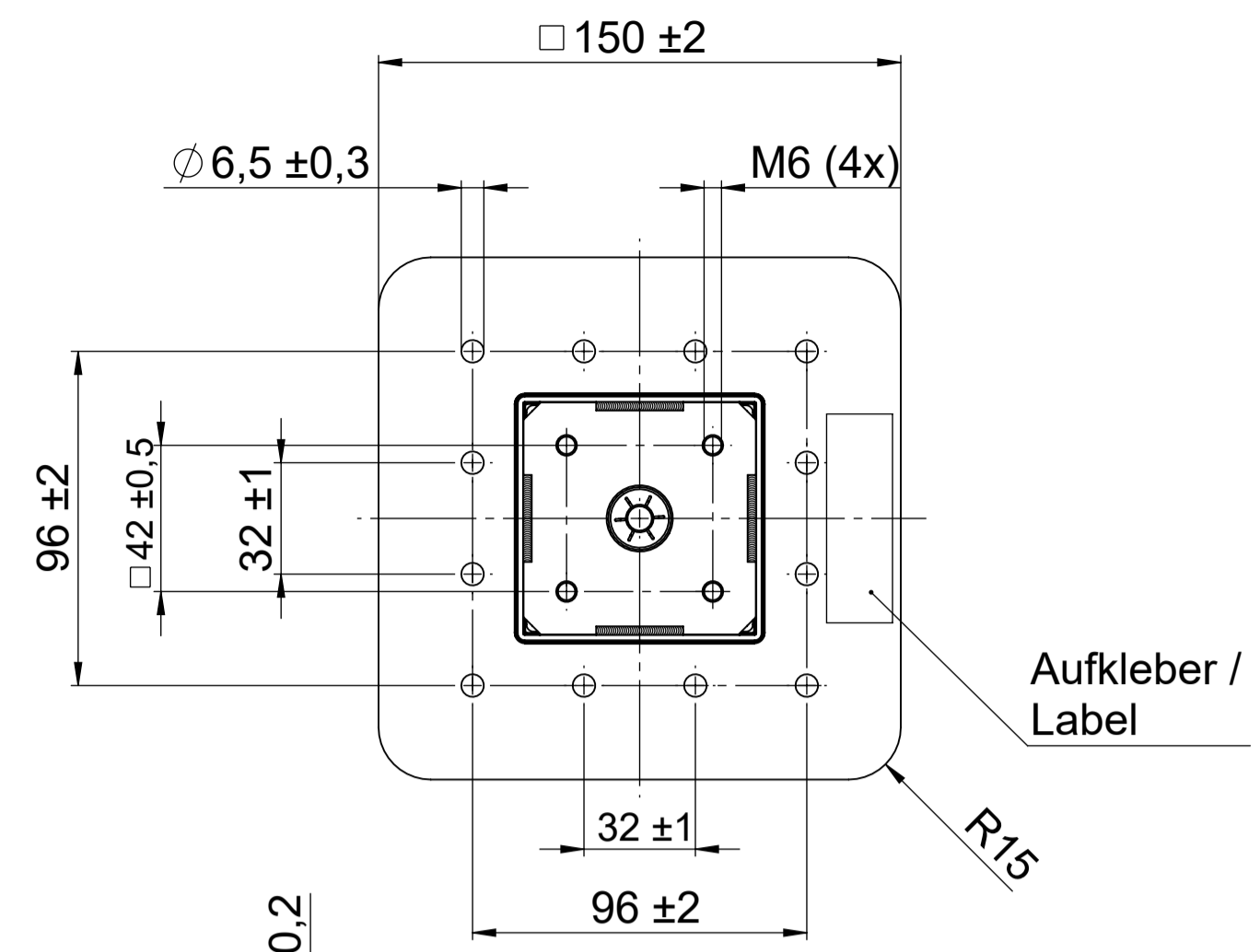
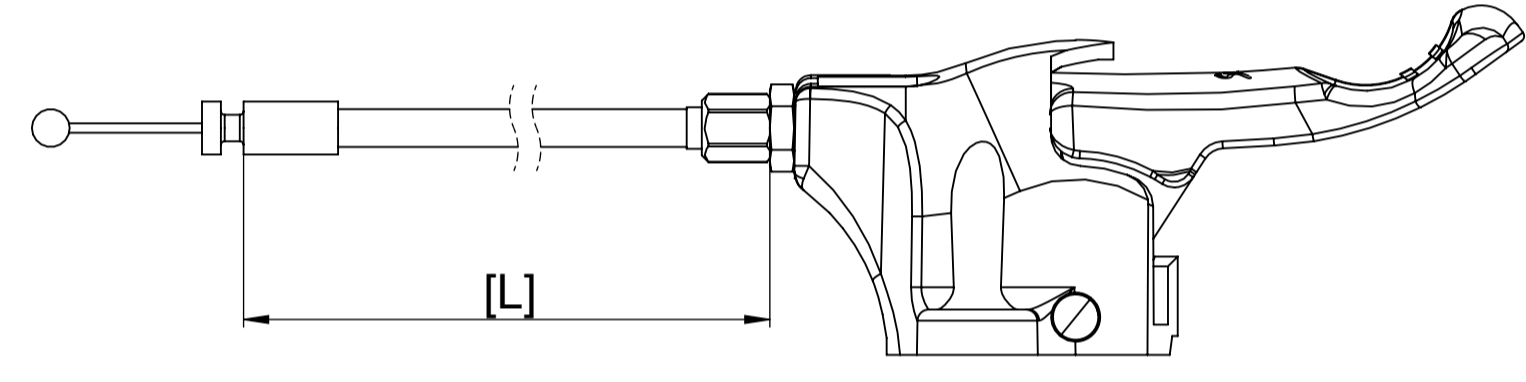


Teile-Nr. / Part-No.	Beschreibung / Description	Laus / Length extended	Hub / Stroke	F1-Kraft / F1 - Force* Empfohlenes Tischplattengewicht / Recommended table top weight	Auslösung / Release	Gewicht / Weight	Oberfläche 1-2 / Surface 1-2
136 10065	PLS3-BTD-EL2-1040-400-120N-Q-S	1040 mm	400 mm	120N 5 - 7 kg	Auslösehebel / Lever L = 365 mm	ca. 5,5 kg	Silber / Silver RAL 9006
136 10066	PLS3-BTD-HY6-1040-400-120N-Q-S	1040 mm	400 mm	120N 5 - 7 kg	Flachtaster / Flat Button L = 280 mm	ca. 5,5 kg	Silber / Silver RAL 9006
136 10067	PLS3-BTD-HY6-815-290-120N-Q-S	815 mm	290 mm	120N 5 - 7 kg	Flachtaster / Flat Button L = 280 mm	ca. 4,3 kg	Silber / Silver RAL 9006
136 10068	PLS3-BTD-HY6-655-215-120N-Q-S	655 mm	215 mm	120N 5 - 7 kg	Flachtaster / Flat Button L = 280 mm	ca. 3,5 kg	Silber / Silver RAL 9006

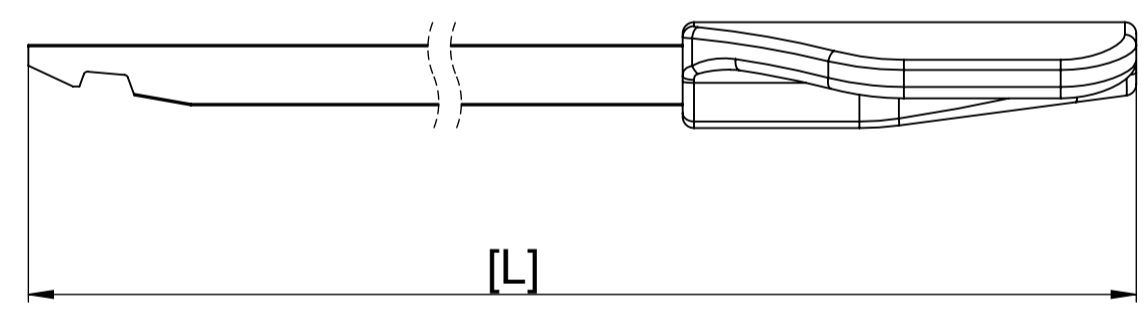
*Wert unterliegt Toleranzen der Gasfeder und des Gesamtsystems /
*Value is subject to the tolerances of the gas spring and the overall system



Flachtaster / Flat Button (vormontiert / preassembled):



Auslösehebel / Lever (beigelegt / attached):



Einsatztemperatur zwischen 0 °C und 45 °C
Application temperature range from 0 °C to 45 °C
Lagertemperatur zwischen -10 °C und 60 °C /
Storage temperature range from -10 °C to 60 °C
Korrosionsbeständigkeit 75h, geprüft nach DIN EN ISO 6270-2
corrosion resistance 75 hrs., tested acc. to DIN EN ISO 6270-2
Starre Blockierung in Zugrichtung: min. 1,6 x F1
Rigidly locking under tension up to: min. 1,6 x F1
Maximal zulässige Blockierung in Zugrichtung: 1 200 N
Max. admissible load under tension: 1 200 N
Maximal zulässige Blockierung in Druckrichtung: 1 200 N
Max. admissible load under compression (rigid): 1 200 N
Maximal zulässiges statisches Moment: 250 Nm
Max. admissible torque-load on column (static): 250 Nm

Alle Rechte vorbehalten gemäß DIN ISO 9005.
All rights reserved in accordance with ISO 9005.
Copying and use of this document only with authorization.
Non-compliance with this document may result in liability damage to the user.

Es gilt jeweils der Stand der Technik.
Only those standards and their revisions which were valid before the time of printing (unless stated).

Index	created date	Modification	Revised	created by	checked by

gem./acc. to VA 04 03

○ = Kontrollmaß / inspection dimension
() = Hilfsmaß / reference dimension
[] = Vorbearbeitungsmaß / pre-work dim.

Maßstab 1:5
Format A1

ISO 128-30
Blattnummer/Sheet number

Änderungen nur in/ revisions with CAD - 3D only

Ersetzt/Replaces for

Date: 16.09.2024
Name: smp

Beschreibung/Name: Varibase BTD

Material:

Zeichnungsnummer/drawing number

Revison: 1 / 1

Blatt/Sheet: 1 / 1